



Italkero

Parete gassluft
- NATURLIG -



SC



SV, SE

Eco
SC - SV - SE

Sverige



0476
CR1228

ANVÄNDARE

Innehållsförteckning

Grundläggande säkerhetsregler	Sid. 5
Allmänna anvisningar	“ 6
Lära känna värmekonvektorn	“ 8
Användning av värmekonvektorn	
- idriftsättning	“ 10
- inställning av klocka och timer	“ 14
- inställning av rumstermostat	“ 15
Avstängning för längre perioder	“ 16
Rengöring	“ 17
Underhåll	“ 17
Livslängdens slut	“ 17
Fel och lösningar	“ 18

*Bästa kund,
Tack för att du valt
vår Värmekonvektor,
en produkt som är modern har kvalitet och är högeffektiv
och garanterar dig välbefinnande, är mycket tystgående
och säker under långa tider.
Allt detta får du om du anförtror din apparat
åt en auktoriserad teknisk kundservice som är specifikt
beredd och utbildad för att hålla maximal effektivitetsnivå
Med originalreservdelar från Tillverkaren.
Du kan dessutom begära "Avtal för programmerat underhåll",
med mindre driftkostnader vid behov.*

*Denna instruktionsbok som är för dig innehåller
viktiga indikationer och tips som vi ber dig observera
för att på bästa sätt använda
Värmekonvektorn.
Vi tackar på nytt.*

VÄRMEKONVEKTORERNA

överensstämmer med:

- EU-förordning 2016/426 (GAR)
- Direktivet för elektromagnetisk kompatibilitet 2014/30/EU
 - Lågspänningsdirektivet 2014/35/EU
- Förordning 2015/1186 Miljömärkning
 - Förordning 2015/1188 Miljödesign
 - WEEE-direktivet 2019/19/EU

CE 0476

I vissa delar av manualen används symbolerna:

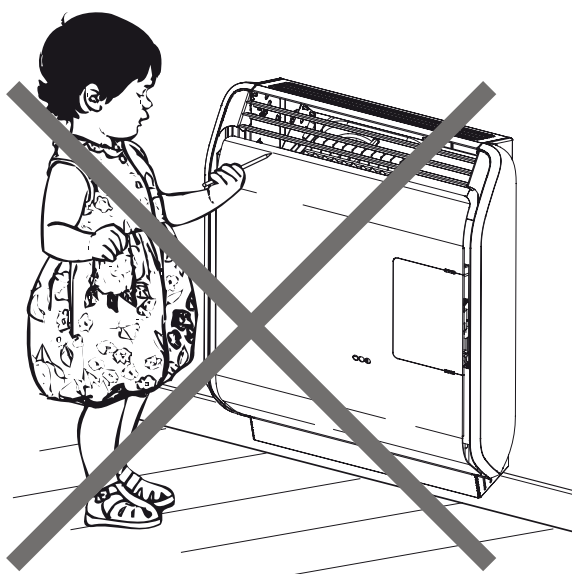
 OBS = för åtgärder som kräver särskild försiktighet och lämplig beredskap.

 FÖRBUD = för åtgärder som absolut INTE FÅR utföras.

GRUNDLÄGGANDE SÄKERHETSREGLER

Kom ihåg att användningen av produkter som kräver bränslen och elenergi medför iakttagande av vissa fundamentala säkerhetsregler såsom:

⊘ Det är förbjudet för barn och andra personer med funktionshinder att använda värmekonvektorn utan tillsyn.



⊘ Det är förbjudet att aktivera elektriska anordningar eller apparater såsom brytare, hushållsapparater etc, om du känner lukt av bränsle.

I så fall:

- lufta lokalen genom att öppna dörrar och fönster;
- stäng spärranordningen för bränslet;
- be auktoriserad tekniska kundservice eller annan professionell kvalificerad personal ingripa snabbt.

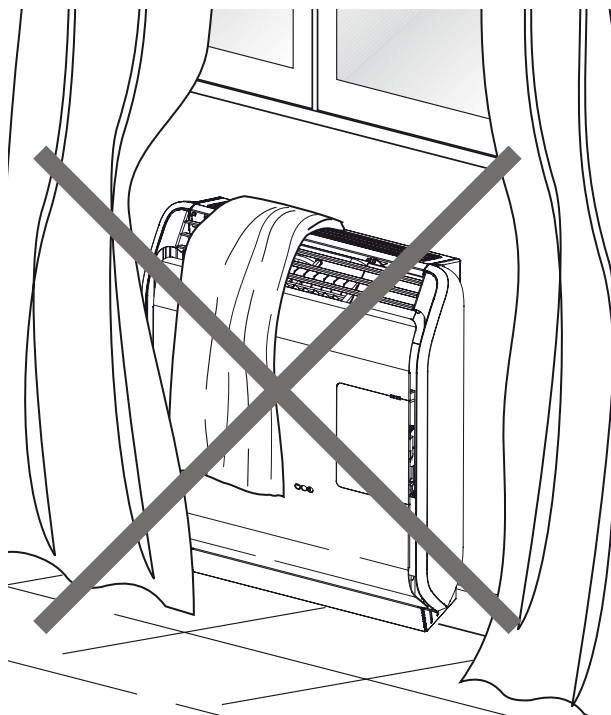
Det är förbjudet att vidröra värmekonvektorn med nakna fötter eller våga eller fuktiga kroppsdelar.

Det är förbjudet att vidröra gallret där den varma luften går ut, under apparatens funktion.

Det är förbjudet med all rengöring utan att först ha kopplat ur värmekonvektorn från elnätet.

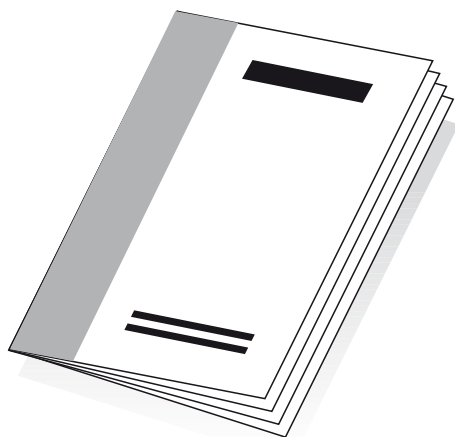
Det är förbjudet att dra, koppla ur, vrida elkablarna som kommer ur värmekonvektorn även om denna har kopplats från elnätet.

Det är förbjudet att på apparaten lägga föremål som handdukar, trasor, dukar etc, som kan orsaka felfunktion eller leda till fara.



ALLMÄNNA ANVISNINGAR

⚠ Denna dokumentation utgör integrerande del av värmekonvektorn och därmed måste de förvaras noga och ska ALLTID medfölja även vid bortlämnande till annan ägare eller användare eller vid överföring till annan installation. Vid skada eller förlust ska ett nytt exemplar beställas hos ditt områdes auktoriserade tekniska kundservice.



⚠ Värmekonvektorn måste användas för den av tillverkaren avsedda användningen som den uttryckligen tillverkats för.

Allt ansvar är uteslutet som är avtalsenligt och ej för skador på personer, djur eller föremål, på grund av fel vid installation, inställning och underhåll eller felaktig användning av apparaten.

⚠ Installationen av värmekonvektorn ska utföras av en kunnig firma enligt lag nr 46 av den 5 mars 1990 som vid arbetets slut till ägaren lämnar en försäkran om överensstämmelse av installationen som gjorts enligt konstens regler, det vill säga i enlighet med gällande standarder och anvisningar från tillverkaren i denna dokumentation för installatören som levereras med produkten.



⚠ Om värmekonvektorn inte ska användas på en längre tid måste följande åtgärder utföras:

- placera huvudbrytaren på apparaten på "av";
- placera huvudströmbrytaren till anläggningen, om sådan finns, på "av" eller dra ut stickkontakten ur eluttaget;
- stäng bränslekranen.

**VÄRMEKONVEKTORER MED GAS, TYP C, GASTÄTT HÖLJE,
FÖR UPPVÄRMNING**



ECO SC



**ECO SV
ECO SE**

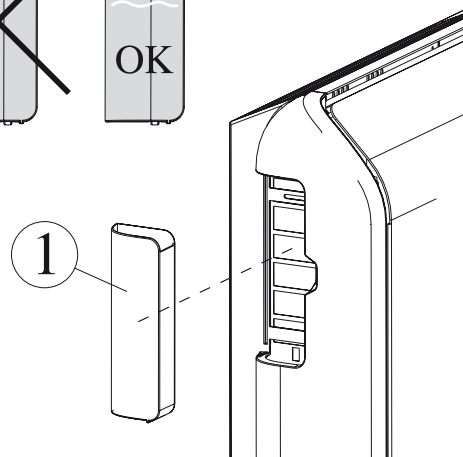
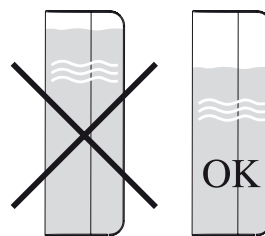
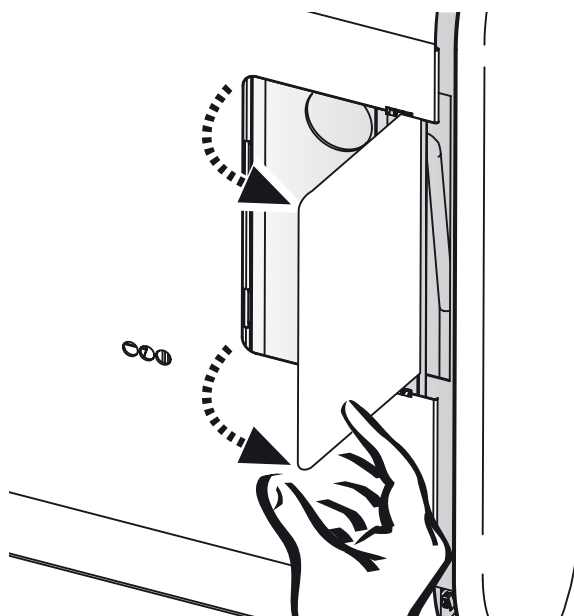
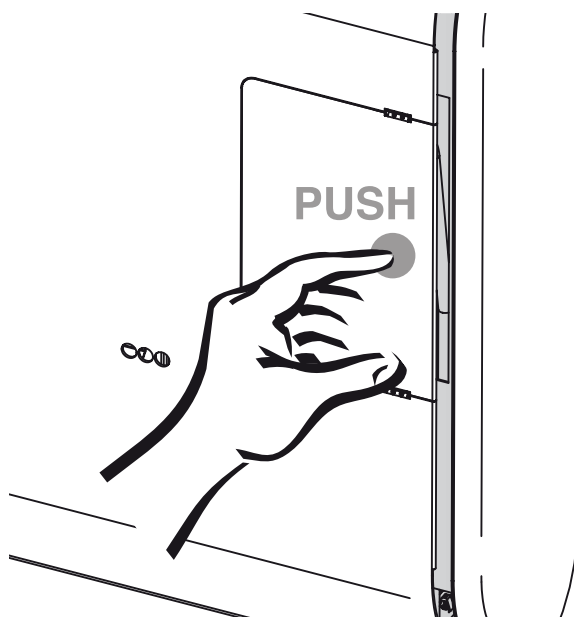
KÄNNA TILL VÄRMEKONVEKTORN

ÄR en autonom apparat som fungerar med gas, med atmosfärisk brännare med hög effektivitet som passar för uppvärmning av lokaler.

Den är försedd med en förbränningskrets av typ C med gastät förbränningskammare, totalt isolerad från lokalen där den installeras, för användarens maximala säkerhet.

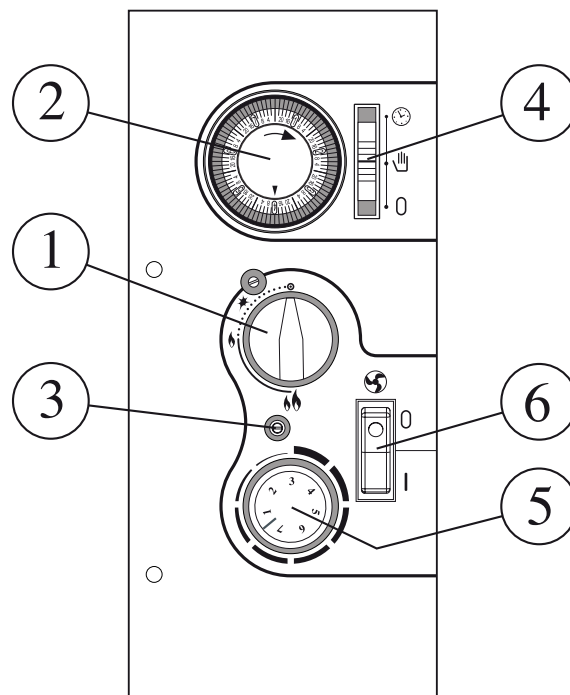
Den använder dessutom (på modeller där det förutses) en tangentialfläkt, mycket tystgående, som tillåter att snabbt uppnå den begärda rumstemperaturen.

Värmekonvektorerna av modell SV är inte försedda med tangentialfläkt, på fläktkonvektorer SV kan fläktfunktionen aktiveras via en brytare (oberoende av den effekt som ställts in), till sist är fläktfunktionen för fläktkonvektorer SE automatisk beroende på den effekt som ställts in (med MIN effekt är fläkten stillastående, med MAX effekt är fläkten i funktion). Alla apparater är försedd med en lucka mot oavsiktlig inträngning som skyddar styrpanelen och ett kar för fuktning av den uppvärmda lokalen.



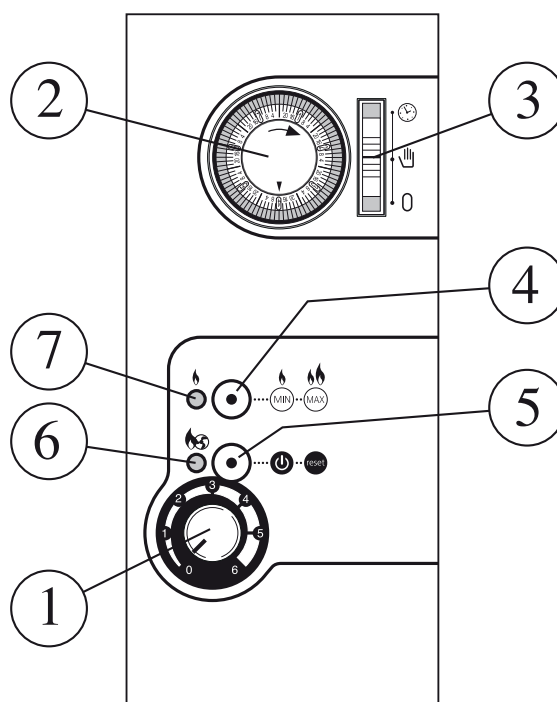
ECO SC/SV

- 1) Vred för tändning/kommando.
- 2) Timer (24 timmar).
- 3) Kalibreringsskruv tryckregulator.
- 4) Funktionsväljare för Timer:
 - klocka, funktionssätt enligt programmeringen av timern.
 - hand, funktionssätt enligt den inställda temperaturen med rumstermostaten.
 - noll, inaktivering av apparaten med kvarhållning i funktion endast av klockan.
- 5) vred Rumstermostat.
- 6) On/Off tangentialfläkt.



ECO SE

- 1) Vred Rumstermostat.
- 2) Timer (24 timmar).
- 3) Funktionsväljare för Timer:
 - klocka, funktionssätt enligt programmeringen av timern.
 - hand, funktionssätt enligt den inställda temperaturen med rumstermostaten.
 - noll, inaktivering av apparaten med kvarhållning i funktion endast av klockan.
- 4) Knapp för apparatens MIN/MAX effekt
- 5) Knapp On/Off/Återställning av apparaten.
- 6) Kontrollampa för apparatens funktions-tillstånd.
- 7) Kontrollampa fläkt i funktion (fläkten aktiveras automatiskt endast med apparaten på MAX effekt).



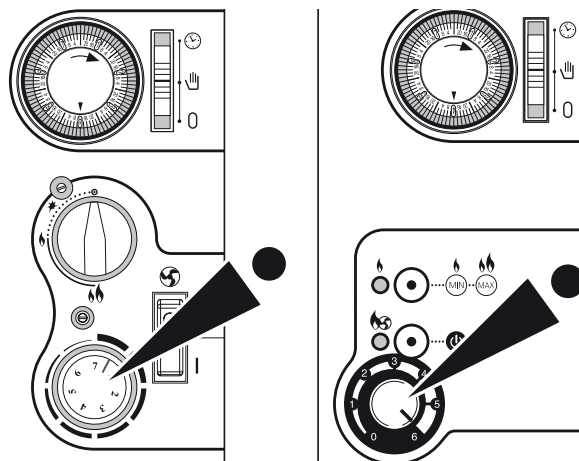
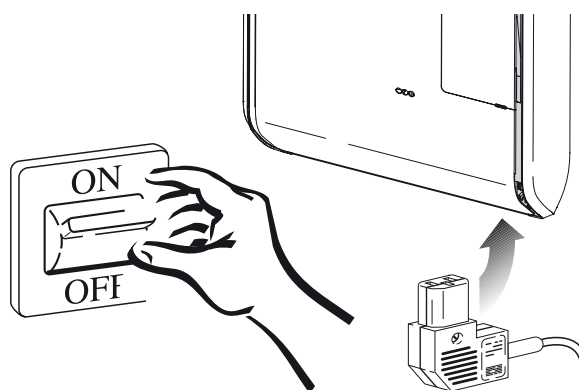
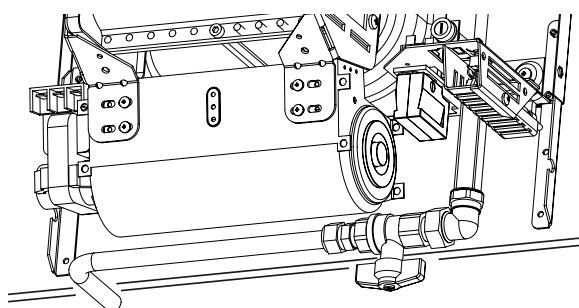
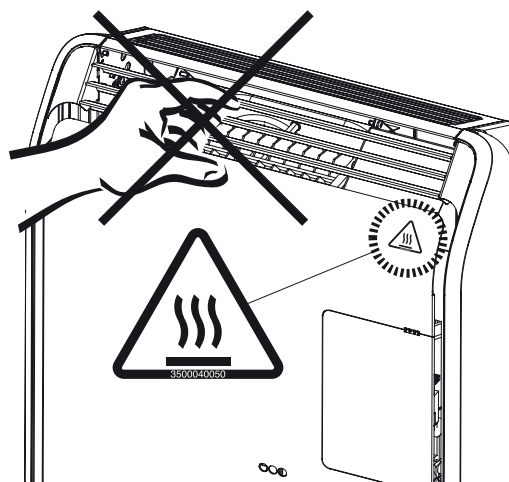
IDRIFTSÄTTNING

OBS! Vidrör inte flänsarna i varmluftsuttaget för att undvika svåra brännskador.

Värmekonvektorns första idriftsättning ska utföras av den auktoriserade tekniska kundservicen varefter den kan fungera på det funktionssätt som valts av användaren: manuellt eller automatiskt, termisk effekt från MIN till MAX med motsvarande funktion med tangentialfläkten utesluten eller inkopplad.

Användaren kan behöva sätta i gång apparaten autonomt, utan att vända sig till den tekniska kundservicen, till exempel efter en avbrottsperiod eller längre inaktiveringstid. I dessa fall kan användaren utföra följande kontroller och åtgärder:

- Kontrollera att bränslekranen är öppen;
- För huvudbrytaren till elsystemet, om det finns, på "tänd" eller sätt i stickkontakten på apparaten i uttaget (på modeller med fläkt och/eller timer);
- Kontrollera att stickkontakten för eltillförsel, (finns endast i versioner med fläkt och/eller timer), kopplats i vägguttaget med rätt polarisering (neutral fas);
- Reglera rumstermostaten till värdet MAX för att minska uppvärmningstiden till minimum;



ECO SC/SV

- Placera funktionsväljaren för Timer, om det finns, på “manuell”;

- Tänd värmekonvektorn:

- Vrid vredet till position 7 (max)
- Tryck och vrid vredet för tändning/kommando 1/4 varv mot vänster, håll intryckt och passera från släckt läge till tänd läge (gnista) och pilot (liten låga);
Kontrollera att gnistan tänds upprepade gånger under påslagning.

- Med piloten tänd, håll vredet för tändning/kommando intryckt i flera sekunder och kontrollera efter att ha släppt upp den att piloten är permanent tänd.

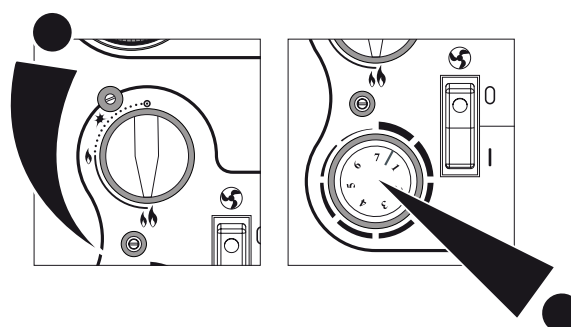
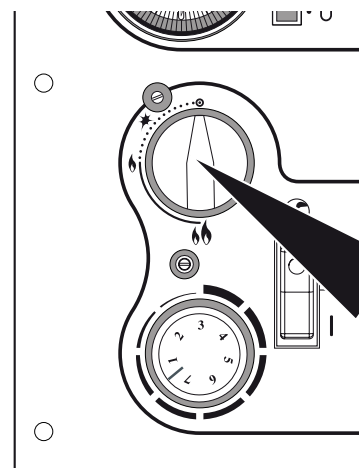
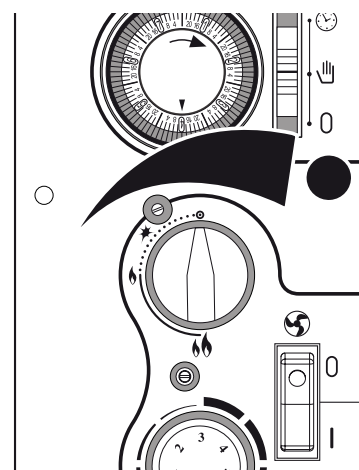
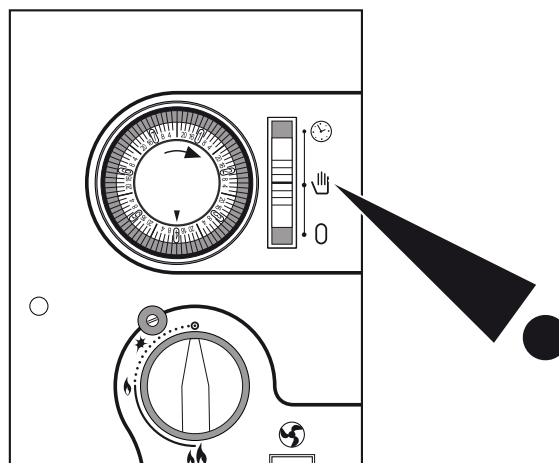
- Med piloten permanent tänd vrid vredet för kommando i position för att tända effektbrännaren (liten låga + stor låga) och kontrollera att den är korrekt tänd.

- Vrid det termostatiska vredet enligt egna behov: position 1 = temperatur MIN och position 7 = temperatur MAX

- Brännaren förblir tänd (med modulerande funktion) tills den når den inställda temperaturen, så snart den uppnåtts släcks brännaren men endast piloten förblir tänd och klar att åter tända brännaren om temperaturen sänks.

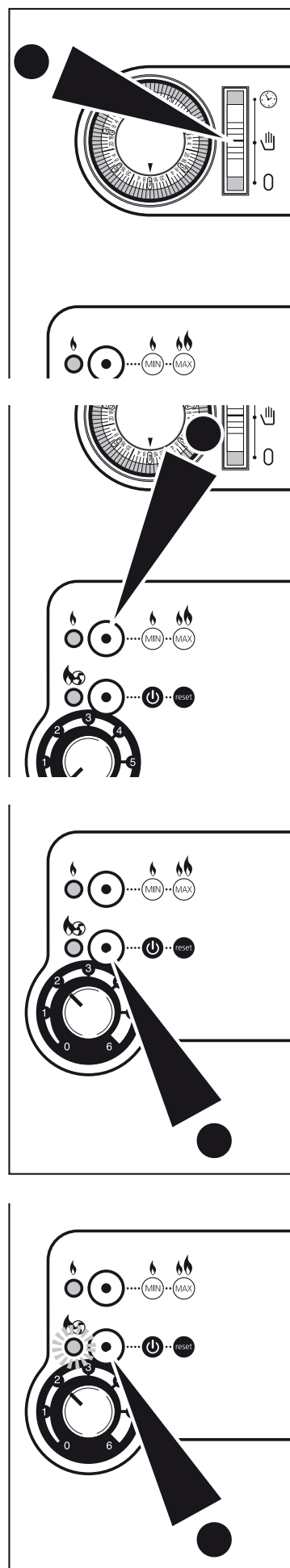
- Vid fel (tändning funktioner eller släckt pilotlåga) går apparaten in i “STOPP FÖR SPÄRR” och blockerar gastillförseln. Vänta cirka en minut för att låsa upp anordningen “Spärr” (kallt termoelement) och upprepa tändproceduren.

⚠ Denna åtgärd kan upprepas högst tre gånger, om det inte lyckas släck apparaten från huvudströmbrytaren och tillkalla auktoriserad teknisk kundservice.



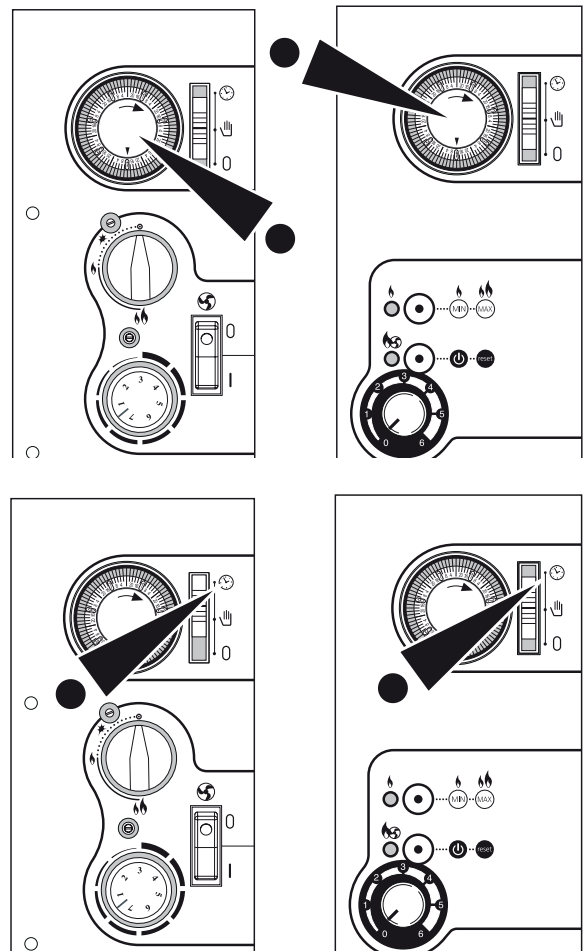
ECO SE

- Ställ funktionsväljaren för Timer på “manuell”;
 - Tryck på knappen för val av uppvärmningseffekt:
 - MIN = minimal effekt
 - MAX = maximal effekt
 - Tryck på styrpanelens huvudströmbrytare (lysindikatorn tänds).
Värmeconvektorn utför startfasen och förblir i funktion tills den inställda rumstemperaturen uppnåtts (funktionssignalen släcks på styrpanelen).
 - Vid fel går apparaten in i “STOPP FÖR SPÄRR” och den röda kontrollampen för upplåsning tänds. För att återställa tryck på knappen ÅTERSTÄLL och vänta tills hela startfasen utförs igen tills funktionsindikatorn tänds igen.
- ⚠ Denna åtgärd kan upprepas högst tre gånger, om det inte lyckas släck apparaten från huvudströmbrytaren och tillkalla auktoriserad teknisk kundservice.



- Då värmekonvektorn är i funktion, ställ in klockans tavla på exakt tid och timern för automatisk funktion (se särskilt avsnitt)

- För att aktivera värmekonvektorns automatiska funktion räcker det att ställa funktionsväljaren på “klocka”



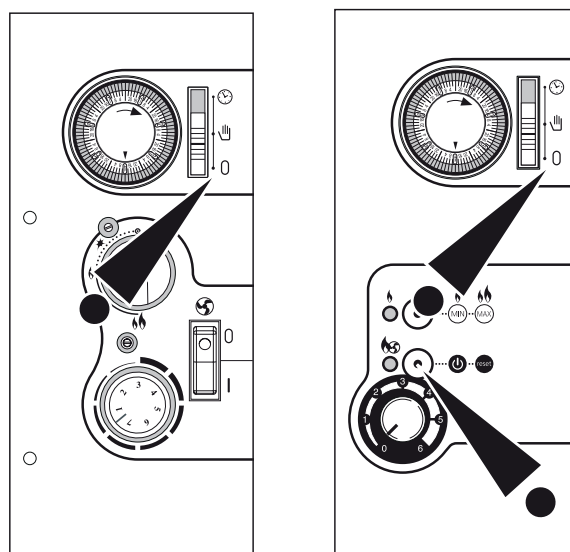
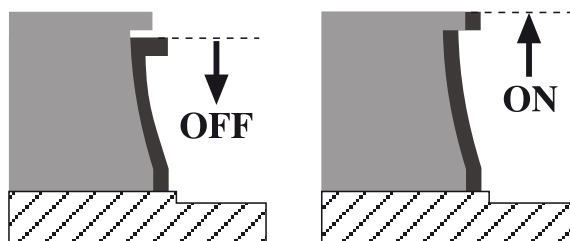
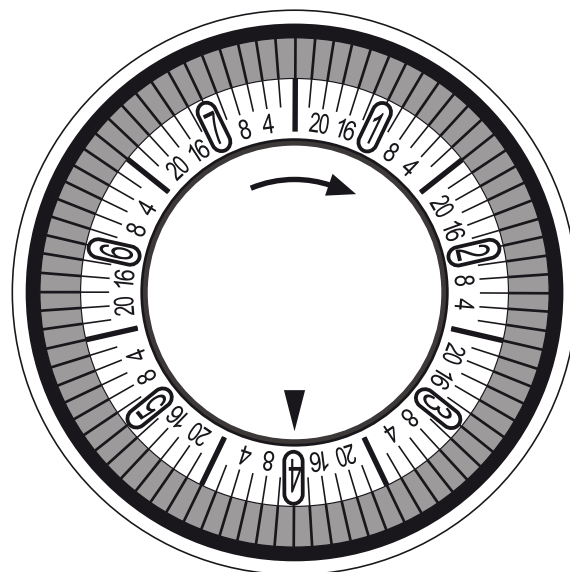
INSTÄLLNING AV KLOCKA OCH TIMER (OM DE FINNS)

Första inställningen som ska utföras är den för aktuell tid och sedan den för funktionsperioder eller stopp av värmekonvektorn.

- För att ställa in aktuell tid:
Vrid tavlan medurs tills den aktuella tiden ställs in efter indikatorn på styrpanelen.
- För att ställa in funktionperioder (ON):
Flytta försiktigt uppåt (mod. SV-SE) visarna i nivå med de tidsperioder då du vill att värmekonvektorn fungerar för att värma lokalen.
- För att ställa in stopperioder (OFF):
Flytta försiktigt nedåt (mod. SV-SE) metallvikterna som motsvarar de tidsperioder du vill att värmekonvektorn ska förbli inaktiverad.

Värmekonvektorn kan inaktiveras med funktionsväljaren (position 0) eller med huvudströmbrytaren på styrpanelen. I första fallet förblir timern i funktion medan klockan i det andra fallet stannar och den aktuella tiden måste ställas in på nytt, då el-tillförseln återställs.

Obs mod. SV: under tidsperioderna för avstängning släcks endast brännaren för effekt medan piloten förblir tänd!



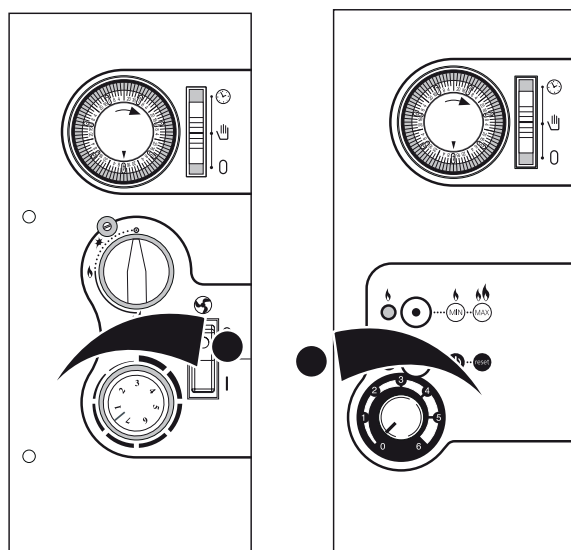
INSTÄLLNING AV RUMSTERMOSTAT

Då den utvändiga temperaturen varierar kan det bli nödvändigt att öka eller minska temperaturen för den uppvärmda lokalen.

Det räcker att ändra inställningen av rumstermostaten genom att vrida vredet mot värdet MAX för att öka temperaturen och mot värdet MIN för att minska den.

Då den nya inställningen gjorts, vänta tills värmekonvektorn har slutfört en funktionscykel och kontrollera temperaturen som uppnåtts känns skön.

Upprepa åtgärden tills du fått önskad temperatur.

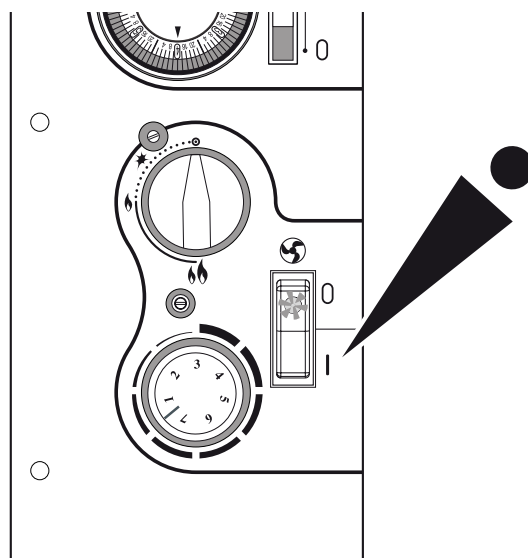


START AV TANGENTIALFLÄKT

(endast mod. SV)

För brytaren till tangentialfläkten, om det finns, på "tänd 1", inkopplingen av fläktens funktion märks genom att kontrollampen tänds på knappen.

Obs! Fläkten börjar gå först efter att fläkttermostaten ingripit vilken går igång först när luften i gaskonvektorn blir tillräckligt varm!



AVSTÄNGNING FÖR LÄNGRE PERIODER

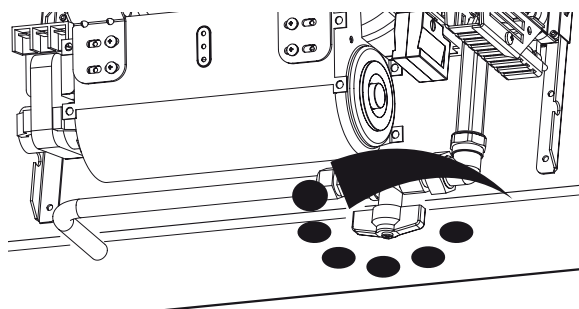
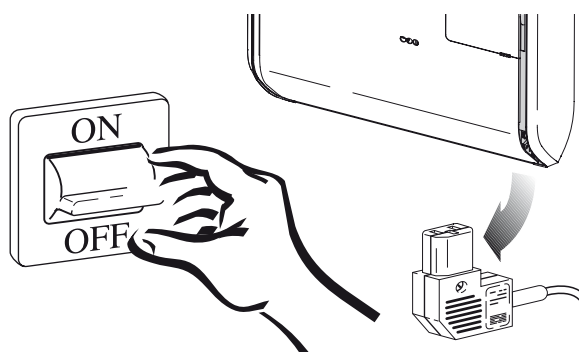
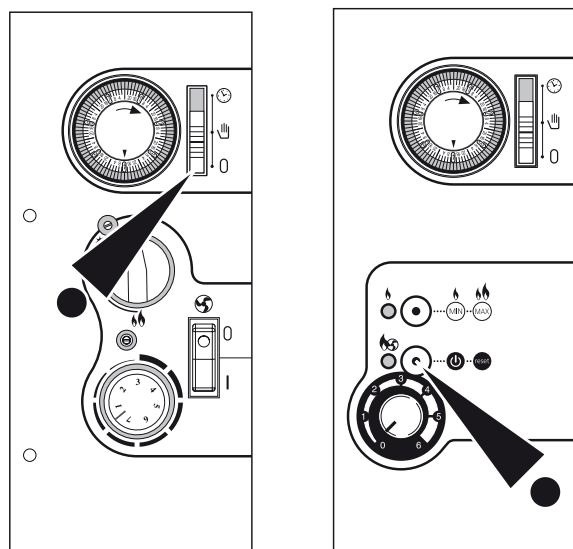
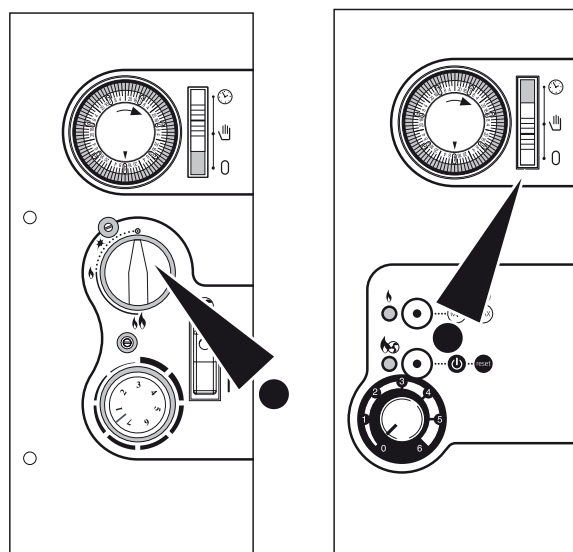
Om värmekonvektorn inte används under en längre period, innebär det att följande åtgärder måste utföras:

- **SC/SV** - Ställ vredet för tändning/kommando på "0" (om det finns);
- **SE** - Ställ funktionsväljaren på 0 (om det finns);

- **SC/SV** - För brytaren till tangentialfläkten, om den finns, på "släckt 0";
- **SE** - Tryck på huvudströmbrytaren på styrpanelen (kontrolllampan släckt);

- För huvudströmbrytaren till elsystemet, om det finns, på "släckt" eller koppla stickkontakten på apparaten ut uttaget;

- Stäng gaskranen.



RENGÖRING

Den enda rengöring som krävs av användaren är den på värmekonvektorns mantel.


Före rengöring:


- Ställ huvudströmbrytaren på styrpanelen på "släckt", ställ huvudströmbrytaren på anläggningen, om det finns, på "släckt" eller koppla ur stickkontakten ur elnätet.
- Vänta tills värmekonvektorn svalnat helt.

Rengör åtkomliga delar, för att få bort eventuella avlagringar av damm, spindelnät och liknande.

Använd tryckluft för att blåsa bort dammet även på ställen som är svårt åtkomliga.

För rengöring av delar i plast eller som är lackerade, använd aldrig lösningar eller repande rengöringsmedel utan neutrala produkter. Smörj inte delarna i syntetiskt material.

 Använd en mjuk trasa fuktad med neutrala produkter för rengöring i hushållet eller annat, för att rengöra manteln (bilschampo etc.).

 Häll inte vätska direkt på manteln eller andra av apparatens delar, det kan skada den svårt.

UNDERHÅLL

Vi påminner om att det PERIODISKA UNDERHÅLLET av värmekonvektorn är väsentligt för apparatens säkerhet, prestanda, hållbarhet och tillförlitlighet. Det rekommenderas att låta tillverkarens tekniska kundservice eller företag specialiserat på underhåll av gasapparater.

LIVSLÄNGDENS SLUT



Enligt lagdekret av den 14 mars elektriska och elektroniska utrustningar (RAEE)"

Symbolen med den kryssade soptunnan på apparaten eller dess förpackning, indikerar att produkten vid sin livslängds slut ska samlas separat från annat blandat hushållsavfall. Användaren ska därför lämna den uttjänta apparaten till lämpliga uppsamlingscenter för sorterat avfall eller lämna direkt till återförsäljaren då en nya apparat av motsvarande typ inhandlas.

Uppsamling av avfall som utgörs av elektrisk och elektronisk utrustning bidrar till deras återanvändning, återvinning och återhämtning och undviker potentiella negativ påverkan på miljön och mänsklig hälsa till följd av eventuellt innehåll av farliga ämnen.

FEL OCH LÖSNINGAR

Eco SC / SV

- Strömavbrott:

Om lysindikatorn inte tänds när du tryckt in värmekonvektorns fläktbrytare, eller efter en viss period klockvisarna inte går framåt, kontrollera att apparatens stickkontakt sitter väl isatt i eluttaget eller att anläggningens huvudströmbrytare, om det finns, befinner sig i läget "tänd".


Tillkalla tillverkarens tekniska kundservice, om det misslyckas.

- Stopp för SPÄRR:

Kontrollera att bränslekranen är öppen.

Kontrollera att det finns bränsle (gas) (tom gastank).

För att återställa startförhållandena, vänta en minut cirka för att frigöra enheten för "Spärr" (kallt termoelement) och upprepa tändproceduren från början.

 Denna åtgärd kan upprepas högst tre gånger, om det inte lyckas släck apparaten från huvudströmbrytaren och tillkalla auktoriserad teknisk kundservice.

Eco SE

- Strömavbrott:

Om lysindikatorn inte tänds när du tryckt in värmekonvektorns huvudbrytare, kontrollera att apparatens stickkontakt sitter väl isatt i eluttaget eller att anläggningens huvudströmbrytare, om det finns, befinner sig i läget "tänd".

Tillkalla tillverkarens tekniska kundservice, om det misslyckas.


- Stopp för SPÄRR:

Kontrollera att bränslekranen är öppen.

Kontrollera att det finns bränsle (gas) (tom gastank).

Kontrollera att eltillförselns stickkontakt är inkopplad i vägguttaget och förutsedda polariteter respekterats (neutral fas);

För att återställa startförhållandena tryck på knappen UPPLÅSNING och vänta tills hela startfasen utförts igen tills funktionsindikatorn tänds.

 Denna åtgärd kan upprepas högst tre gånger, om det inte lyckas släck apparaten från huvudströmbrytaren och tillkalla auktoriserad teknisk kundservice.



ITALKERO S.r.l. . via Lumumba 2 . Zona Ind. Torrazzi . 41122 Modena . Italy . Tel +39 59 2550711 . FAX +39 059 4900500 . www.italkero.it

NOTA: Nel continuo perfezionamento del prodotto, le caratteristiche estetiche e dimensionali, i dati tecnici, gli equipaggiamenti e gli accessori, possono essere soggetti a variazione.

NOTE: Due to ongoing product upgrading, aesthetic and dimensional features, technical details, fittings and accessories could undergo changes and are not binding.

NOTE : En vue de l'amélioration continue des produits, les caractéristiques esthétiques et de taille, les données techniques, l'équipement et les accessoires peuvent être modifiés.

HINWEIS: Im Bestreben unsere Produkte kontinuierlich zu verbessern, können maßbezogene und ästhetische Eigenschaften, technische Daten, Ausrüstungen und Anlagen sowie Zubehörkomponenten Veränderungen unterworfen sein.